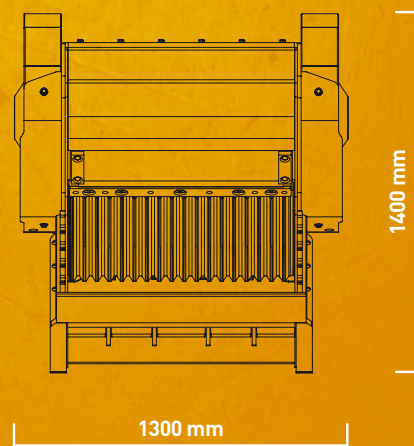
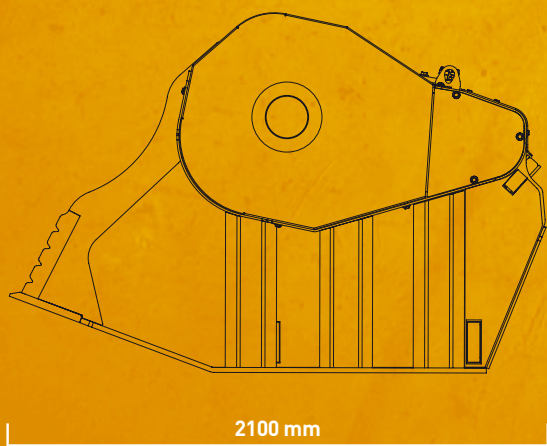


“Легкий и надежный”



COMPANY WITH
QUALITY SYSTEM
CERTIFIED BY D V
= ISO 9001 =



Company Certification
= UNI EN ISO 14001:2004 =
IN PROGRESS

“Легкий и надежный”

Дробильный ковш BF 80.3 подходит для экскаваторов с массой, превышающей 18,5 тонн. Компактный, универсальный, предназначен для работ по дроблению и переработке инертного материала или материала после сноса (дорожных работ – земляных работ – трубопроводов – работ по прокладыванию каналов).

Несмотря на размеры и небольшой вес, по сравнению с большими моделями, достигает производительности 34 м³ в час.

ОБЛАСТИ ПРИМЕНЕНИЯ

ЗЕМЛЯНЫЕ РАБОТЫ
СНОС СТРОЕНИЙ
ПОВТОРНАЯ УТИЛИЗАЦИЯ
ЗЕМЛЯНЫЕ РАБОТЫ
ШАХТЫ
ДОРОЖНЫЕ РАБОТЫ



ТЕХНИЧЕСКИЕ ХАРАКТЕРИСТИКИ

РЕКОМЕНДУЕМЫЙ ЭКСКАВАТОР	ВМЕСТИМОСТЬ	РАЗМЕРЫ ЗАГРУЗОЧНОГО ОКНА	РЕГУЛИРОВКА ФРАКЦИИ НА ВЫХОДЕ	РАЗМЕРЫ
≥ 18,5 Тон	0,75 м ³	L 840 H 510 mm	≥ 15 mm ≤ 135 mm	2100 x 1300 H 1400 mm
РАСХОД МАСЛА	ДАВЛЕНИЕ	ОБРАТНОЕ ДАВЛЕНИЕ	ВЕС	МАКСИМАЛЬНАЯ ПРОИЗВОДИТЕЛЬНОСТЬ
160 l	215 bar	10 bar	3 Ton	34 м ³ /h

АКСЕССУАРЫ

РЕКОМЕНДУЕМЫЙ НАБОР ЗАПЧАСТЕЙ	ФИКСИРОВАННОЕ КРЕПЛЕНИЕ	БЫСТРОСЪЕМНОЕ КРЕПЛЕНИЕ “НИЖНЯЯ ЧАСТЬ”	ДЕФЕРРИЗАТОР	НАБОР - РАСПЫЛИТЕЛЬ
BF8030010	FC8030000	BF8030000	BF8030017	KNMB00M
				ГАРАНТИЯ 24 МЕСЯЦА
				WA248030